

Ersatzteilleiste

Spare Parts

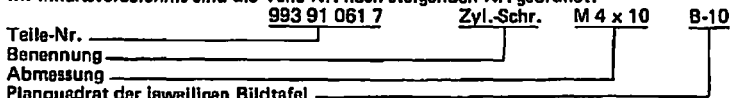
Pièces de rechange

Piezas de repuesto

Information und Handhabung der Teilleiste

1. Allgemeines

1.1 Im Inhaltsverzeichnis sind die Teile-Nr. nach steigenden Nr. geordnet.



Bei Bestellung bitte Teile-Nr. mit Benennung angeben.

1.2 Zu einer Einheit gehörende Einzelteile sind durch eine strichpunktierte Linie eingerahmt. Die Einheit kann auch komplett unter der vollaingehrahten-Nr. (in einem Kasten) bestellt werden. Zu dieser Einheit gehören keine Teile, deren Nr. außerhalb der strichpunktierten Linie steht.

2. Mechanische Teile

2.1 Verwendete Abkürzungen und Symbole:

NA (NE) = Naht- bzw. Nadelabstand

SA (SE) = Schneidabstand

HO = Hub, oben

HU = Hub, unten

OU = Hub, oben und unten

R = rechts

L = links

N = nicht als Einzelteil lieferbar

MG = formabhängige Teile

Bei Ersatzteilebestellung bitte Form-Nr. angeben oder Muster einschicken.

Ⓢ = die jeweilige Teile-Nr. mit eventueller Erläuterung finden Sie im Teileverzeichnis z.B. Nähgarnituren.

2.2 Bei Bandinfassern ist die Bandbreite, bei Zweinadelgarnituren der Nahtabstand und bei Abschneidgarnituren der Schneidabstand anzugeben.

2.3 Sollten Sie ein Teil nicht in der Ersatzteilleiste finden, was durch technische Änderungen vorkommen kann, dann geben Sie uns bitte zur Teile- und Funktionsbeschreibung, eventuell Teil skizzieren, die genaue Unterklasse und Fabrik-Nr. lt. Typenschild bekannt.

3. Elektro-Teile

3.1 Bei Elektrokabeln und pneumatischen Schläuchen ist es erforderlich, die gewünschte Meterzahl anzugeben.

3.2 Bei Bestellungen von Elektrotellen bitten wir die zusätzlichen Angaben, die in Klammern hinter der Teile-Nr. stehen, mitanzugeben.

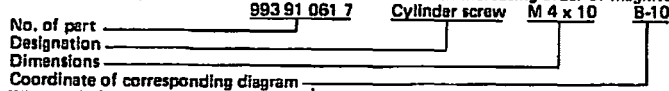
3.3 Nicht numerierte Elektroteile können nach der Bezeichnung z.B. „Transistor T6“ oder „Widerstand 1 K Ω 0,5 W“ und des dazugehörigen Stromlaufplanes bestellt werden.

4. Jeder Nachdruck, auch der auszugsweise, ist nur mit unserer Genehmigung gestattet. Änderungen behalten wir uns vor.

Information on how to use the list of parts

1. General

1.1 The numbers of parts are listed in the table of contents in increasing order of magnitude



When ordering please quote the part number together with designation.

1.2 The different parts belonging to one unit are boxed in by a dash-and-dot line. The unit can also be ordered complete under the number in the box. This unit includes no parts with number outside of the dash-and-dot line.

2. Mechanical parts

2.1 Abbreviations and symbols used:

NA (NE) = seam or needle spacing	R = right
SA (SE) = cutting distance	L = left
HO = stroke, top	N = not available as separate part
HU = stroke, bottom	MG = parts dependent on pattern
OU = stroke, top and bottom	When ordering spare parts please quote pattern number or send sample.

☺ = you can find all numbers of parts, possibly with explanation, in the table of contents, e.g. sewing components.

2.2 Please quote the top width for binder, the seam spacing for two-needle sets and the cutting distance for cutting sets.

2.3 Should you not find any part in the spare part list, which might arise as a result of technical alterations, please let us know the exact sub-class and manufacturing number in accordance with model plate for a description of the part and its function, possibly even a sketch of the part.

3. Electrical parts

3.1 It is necessary to quote the required length in metres for electric cables and pneumatic tubes.

3.2 When ordering electrical parts please also quote the additional data in brackets behind the part number.

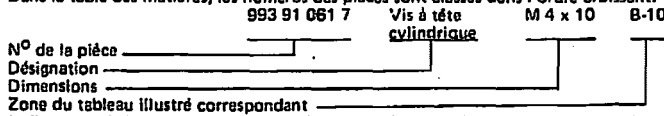
3.3 Electrical parts which are not numbered can be ordered by the designation, for example, "Transistor T6" or "Resistor 1 K Ω 0.5 W" together with the necessary circuit diagram.

4. Reprinting, including any excerpts, are only permitted with our approval. Alterations rights reserved.

Instructions relatives à l'utilisation de la liste de pièces de rechange

1. Généralités

1.1 Dans la table des matières, les numéros des pièces sont classés dans l'ordre croissant:



Indiquer sur le bon commande le numéro de la pièce et la désignation correspondante.

1.2 Les pièces détachées faisant partie d'une unité sont encadrées d'une ligne en traits et points. L'unité peut aussi être commandée, sous le numéro entièrement encadré, comme unité complète livrée en caisse. Cette unité ne comprend pas de pièces dont le numéro est marqué à l'extérieur de la ligne en traits et points.

2. Pièces mécaniques

2.1 Abréviations et symboles utilisés:

NA (NE) = joint ou écartement des aiguilles	R = à droite
SA (SE) = écartement des couteaux	L = à gauche
HO = course en haut	N = non livrable comme pièce individuelle
HU = course en bas	MG = pièces tributaires de leur format
	En cas de commande de pièces de rechange, prière d'indiquer le numéro de la forme ou d'envoyer un échantillon.

☺ = vous trouverez dans la liste des pièces le numéro de la pièce en question, d'une garniture à coudre par exemple, et les explications correspondantes éventuelles.

2.2 Dans le cas des appareils à border, nous vous prions d'indiquer la largeur de la bande, dans celui des garnitures à deux aiguilles l'écartement des coutures et dans celui des garnitures de coupure l'écartement des couteaux.

2.3 Pour le cas où vous ne trouveriez pas une pièce dans la liste des pièces de rechange, ce qui pourrait arriver à la suite de modifications techniques, nous vous prions de nous fournir, en liaison avec la description des pièces et du fonctionnement, des croquis des pièces éventuels, la sous-catégorie exacte et le numéro d'usine, tel qu'il est marqué sur la plaquette de type.

3. Pièces de la partie électrique

3.1 Pour les câbles électriques et les flexibles pneumatiques, il est indispensable de nous communiquer le nombre de mètres désiré.

3.2 Veuillez nous préciser, dans les commandes de pièces pour la partie électrique, les indications additionnelles marquées entre parenthèses derrière les numéros de pièces.

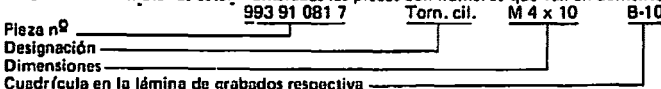
3.3 Les pièces de la partie électrique non numérotées peuvent être commandées selon la désignation, par exemple "Transistor T6" ou „Résistance 1 kilohm 0,5 W" et le numéro du schéma développé correspondant.

4. Toute réimpression, même partielle, est interdite sans notre autorisation expresse. Nous nous réservons le droit de procéder à des changements.

Información para manejar la lista de piezas

1. Generalidades

1.1 En el índice de materias están numeradas las piezas con números que van en aumento



En los pedidos indicar el n° de la pieza y su designación.

1.2 Las piezas sueltas pertenecientes a una unidad están encerradas con una raya de puntos. La unidad también se puede pedir completa bajo el número encerrado por completo (en una casilla). A esta unidad no pertenece ninguna pieza cuyo número esté fuera de la raya de puntos.

2. Piezas mecánicas

2.1 Abreviaturas y símbolos empleados:

NA (NE) = Costura o separación de agujas	R = A la derecha
SA (SE) = Separación de corte	L = A la izquierda
HO = Carrera, arriba	N = No se sirve como pieza suelta
HU = Carrera, abajo	MG = Piezas que dependen de la forma
OU = Carrera, arriba y abajo	En los pedidos de piezas de repuesto indicar n° de forma o remitir muestra

☺ = El número de pieza respectivo, probablemente con su aclaración, figura en la relación de piezas; por ejemplo: juegos de coser.

2.2 Con ribateadores de cintas, se ha de indicar el ancho de la cinta; con juegos de dos agujas, la separación de costura, y con los juegos de cortar, la separación de corte.

2.3 Si no encontrase usted una pieza en la lista de las mismas — cosa que puede ocurrir por haber habido variaciones técnicas —, le rogamos que, en tal caso, nos dé a conocer, junto a la descripción de la pieza y su funcionamiento, un croquis de la misma, exacta subclase y número de fábrica que figure en la placa del tipo.

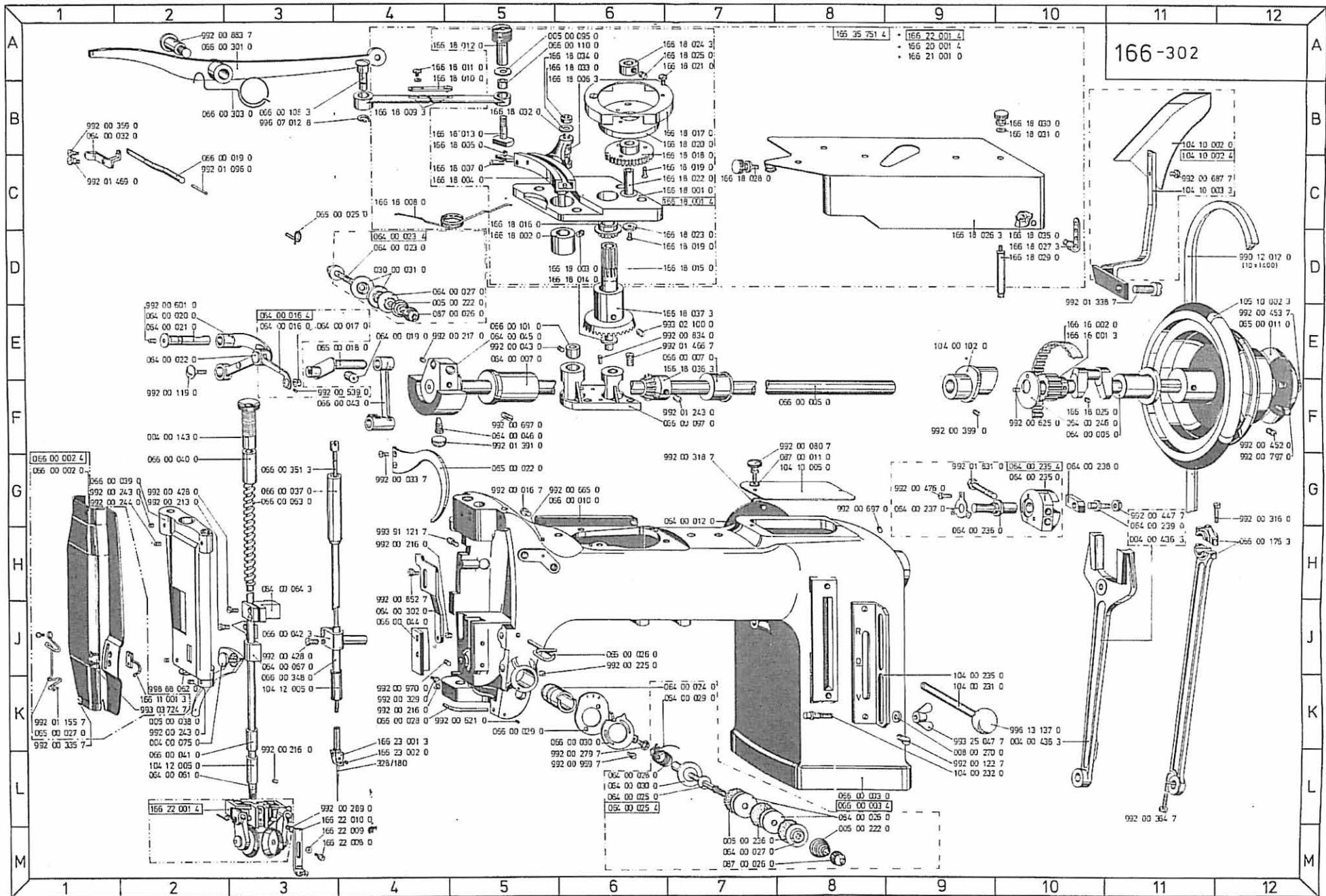
3. Piezas eléctricas

3.1 En los pedidos de cables eléctricos y de tuberías neumáticas es necesario indicar la cantidad de metros que se desee.

3.2 En los pedidos de piezas eléctricas rogamos que se nos indique igualmente los datos que figuran, además, entre paréntesis detrás de n° de pieza.

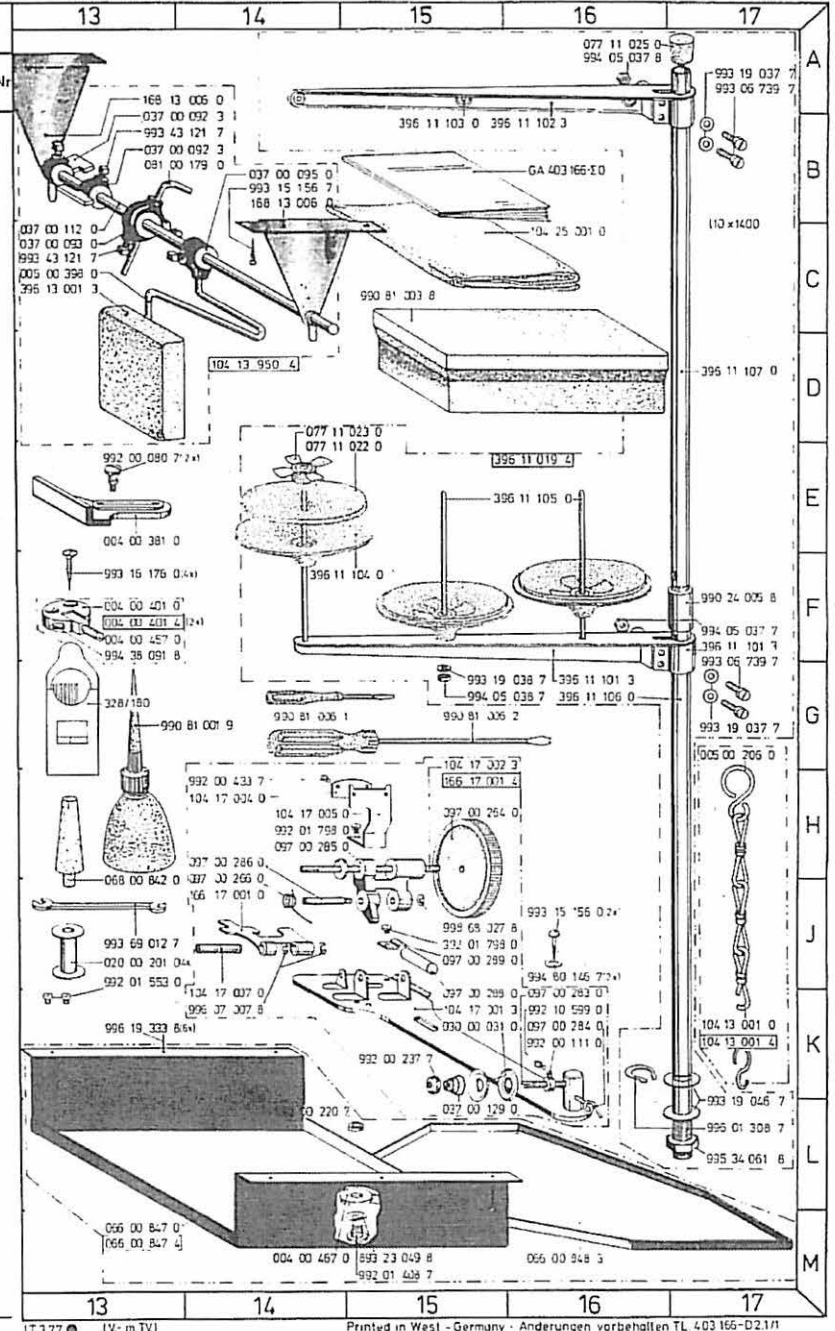
3.3 Las piezas eléctricas no numeradas se pueden pedir por su designación, indicando, por ejemplo: "transistor T6" o "resistencia 1 K Ω 0,5 W", junto con el plano de conexiones correspondiente.

4. Toda réimpression, incluso extractadao, solo esta permitida con nuestra autorización. Salvo modificaciones.



Ersatzteilliste Spare Parts Pièces de rechange Piezas de repuesto **166-302**

Teil-Nr.	Benennung	Teil-Nr.	Benennung	Teil-Nr.	Benennung	Teil-Nr.	Benennung	Teil-Nr.	Benennung	Teil-Nr.	Benennung
034 00 075 0	Lüfterh.-Bolzen	K2	065 00 020 0	Skatscheibe	K5	166 18 015 0	Antriebsrad	D7	992 00 520 0	Li.-Zyl. Schraube	F3
034 00 143 0	Hülse	F2	066 00 030 0	Reg. Schraube	G3	166 18 016 0	Lagertring	C5	992 00 601 0	Madenschraube	E2
034 00 381 0	Lineal	E13	066 00 037 0	Nadelstg.-Buchse	K6	166 18 017 0	Kuvenring	B7	992 00 621 0	Setzschraube	K5, C1
034 00 401 0	Scharnier	F13	066 00 020 0	Schwinge	G1	166 18 018 0	Zahnrad	C7	992 00 625 0	Zyl. Stift	F10
034 00 401 4	Scharnier	H11	066 00 040 0	Buchse	G2	166 18 019 0	Senkschraube	C7, D7	992 00 668 0	Gew. Stift	G6
034 00 437 3	Sticht.-Säbel	F11	066 00 041 0	Buchse	L2	166 18 020 0	Kuvenscheibe	B7	992 00 697 7	Li.-Zyl. Schraube	C11
034 00 437 3	Sticht.-Exzenter	E9	066 00 042 3	Nadelstg.-Kloben	J3	166 18 021 0	Zyl. Schraube	A7	992 00 697 0	Madenschraube	F5, G8
034 00 457 0	Scharniergelenk	F13	066 00 043 0	Nadelstg.-Gelenk	F3	166 18 022 0	Bolzen	C7	992 00 797 0	Akt. Schraube	G12
034 00 467 0	Abtschlußscheibe	M4	066 00 044 0	Gef.-Führung	J4	166 18 023 0	Scheibe	D7	992 00 818 0	Kegeleift	E7
035 00 038 0	Lüfterhebel	K12	066 00 043 0	Stoffstg.-Feder	G3	166 18 024 3	Stellring	A7	992 00 852 7	Haltschraube	H4
035 00 050 0	Scheibe	A6	066 00 037 0	Exz.-Lager	F7	166 18 025 0	Gew. Stift	F10, A7	992 00 893 7	Li.-Zyl. Schraube	A2
035 00 206 0	Kettensinken	G17	066 00 103 3	Bolzen	E5	166 18 026 3	Gehäuse	D9	992 01 338 7	Zyl. Schraube	D10
035 00 222 0	Kegeleifer	D5, A18	066 00 110 0	Buchse	A6	166 18 027 3	Fadenführung	D10	992 01 090 0	Zyl. Stift	L6
035 00 236 0	Filzscheibe	M7	066 00 170 3	Zugstange	H12	166 18 028 0	Rändelschraube	C7	992 01 155 7	Kopfschraube	K1
035 00 299 0	Knieh. Stange	C13	066 00 301 0	Lufthebel	A2	166 18 029 0	Bolzen	D10	992 01 243 0	Gew. Stift	F7, F9
039 00 270 0	Scheibe	L9	066 00 303 0	Knieh. Feder	B3	166 18 030 0	Rändelmutter	B10	992 01 338 7	Zyl. Schraube	D10
020 00 201 0	Spule	J13	066 00 351 3	Nadelstg. Schraube	G3	166 18 031 0	Scheibe	B10	992 01 391 0	Stellschraube	F6
020 00 215 0	Scheibe	A6	066 00 348 0	Nadelstange o. Abb.	B3	166 18 032 0	Ansatzschraube	B5	992 01 408 7	Zyl. Schraube	M15
030 00 031 0	Scheibe	D4, K16	066 00 817 0	Gefangmaße	M13	166 18 033 0	Mutter	A6	992 01 466 7	Li.-Zyl. Schraube	E7
			066 00 814 4	Gefangmaße	M13	166 18 034 0	Schraube	A6	992 01 798 0	Li.-Zyl. Schraube	H14, H15
			066 00 813 3	Schwenkstück	M16	166 18 035 0	Kegeleifer	E7	992 01 831 0	Akt. Schraube	G12
			068 00 842 0	Oberleiste	H13	166 18 037 3	Kegeleifer	D7	992 10 599 0	Zyl.-Kopfschraube	K16
037 00 092 3	Anschlagnocken	B14	166 22 001 4	Holzfuß	L2	166 22 002 0	Schraube	M4	993 02 100 0	Gew. Stift	E7
037 00 093 0	Stiftkloben	B13	166 22 008 0	Scheibe	M4	166 22 009 0	Scheibe	M4	993 05 162 8	Zyl. Schraube	B17, G17
037 00 095 0	Winkelkloben	C14	166 22 010 0	Nadelführung	L4	166 22 011 0	Nadelhalter	K4	993 06 730 7	Zyl. Schraube	A12, G17
037 00 112 0	Knieh. Wölle	C13	166 22 021 3	Nadelhalter	K4	166 22 022 0	Schraube	L4	993 15 176 0	Holtschraube 5,5x20/16	B14
037 00 129 0	Fadenst.-Feder	L15	166 35 761 4	Kammstich-Aggregat	A8				993 16 176 0	Senkschraube	F13
054 00 005 0	Armw.-Buchse	F10	168 13 006 0	Lagerbock	A14, B14				993 19 037 7	Scheibe	A17, G17
054 00 007 0	Armw.-Buchse	E5	396 11 019 4	Garnständer, kpl.	E16				993 19 038 7	Scheibe	G15
054 00 010 0	Deckel	E5, M7	396 11 101 3	Garn.-Arm	G16				993 19 047 7	Füßelmutter	K9
054 00 012 0	Armschekel	G7	396 11 103 0	Ose	B15				993 43 121 7	Akt. Schraube (M 16x5)	C13
054 00 016 0	Fadenhebel	E3	396 11 104 0	Garnr. Teiler	F14				993 69 012 7	Schüssel	J13
054 00 016 4	Fadenhebel	E3	396 11 105 0	Garnr. Stift	E16				993 91 121 7	Zyl. Schraube	H4
054 00 017 0	Fadenst.-Ose	E4	396 11 106 0	Rehr	G10				994 05 039 8	Akt.-Mutter	A16
054 00 019 0	Keil	E3	396 13 001 3	Knieplatte	C13				994 05 037 0	Akt.-Mutter	F17
054 00 020 0	Fadenst.-Lenker	E2	893 23 049 8	Federscheibe	M15				994 05 038 7	Akt.-Mutter	G16
054 00 021 0	Bolzen	E2	990 24 005 8	Muffe	F17				994 28 091 8	Spannscheibe	F13
054 00 022 0	Niet	E2	990 81 001 9	Plastkügel	D14				994 80 146 7	Scheibe	J16
054 00 023 0	Bolzen	D4	990 81 003 8	Züchlskasten	C15				995 34 016 8	Akt.-Mutter	L17
054 00 023 4	Fadenspannung	D4	990 81 006 1	Schraubenzücher	G15				996 01 094 8	Sich.-Ring	B16
054 00 024 0	Buchse	K7	990 81 006 2	Schraubenzücher	G15				996 01 303 8	Sich.-Scheibe	L17
054 00 025 0	Fadenspannung	L6	992 00 016 7	Li.-Zyl. Schraube	G5				996 07 097 8	Sich.-Scheibe	K14
054 00 025 4	Fadenspann.-Rolle	L8	992 00 033 7	Senkschraube	G4				996 07 012 8	Sich.-Scheibe	B3
054 00 027 0	Rosette	D5, M7	992 00 043 0	Gew. Stift	E5				996 13 137 0	Kupelknopf	K10
054 00 028 0	Fadenanzugsfeder	L6	992 00 111 0	Gew. Stift	K10				996 19 333 8	Kammstiche	K13
054 00 028 0	Fadenanzugsfeder	L6	992 00 119 0	Li.-Zyl. Schraube	F2				998 68 027 8	Spannung	J15
054 00 029 0	Federhülse	K7	992 00 122 7	Li.-Zyl. Schraube	L9						
054 00 030 0	Regulierschraube	L9	992 00 210 0	Madenschraube	H4, E13						
054 00 032 0	Aufschlüssel	B1	992 00 217 0	Gew. Mutter	L14						
054 00 045 0	Nadelstg.-Kurbel	F5	992 00 237 7	Rändelmutter	K15						
054 00 046 0	Schraube	E5	992 00 243 0	Gew. Stift	G1						
054 00 061 0	Stoffstg.-Stange	L2	992 00 259 7	Kopfschraube	L4						
054 00 064 3	Kloben	H3	992 00 316 0	Zyl.-Kopfschraube	G12						
054 00 067 0	Stoffstg.-Kloben	J13	992 00 318 7	Rändelschraube	G7						
054 00 235 0	Sticht.-Kulitze	G10	992 00 329 0	Li.-Zyl. Schraube	K4						
054 00 236 4	Sticht.-Kulitze	H10	992 00 359 0	Haltschraube	B1						
054 00 238 0	Sticht.-Bolzen	H10	992 00 364 0	Zyl. Schraube	L11						
054 00 237 0	Federscheibe	G10	992 00 379 0	Gew. Stift	F9						
054 00 239 0	Bolzen	H11	992 00 429 0	Zyl.-Kopfschraube	J3						
054 00 246 0	Schraube	F10	992 00 433 7	Zyl. Schraube	B4						
061 00 302 0	Knieh. Lasche	J4	992 00 447 0	Akt.-Mutter	G10						
065 00 011 0	Handrtd.-Deckel	E12	992 00 452 0	Gew. Stift	F12						
065 00 018 0	Fadenst.-Kurbel	E3	992 00 453 7	Li.-Zyl. Schraube	E12						
065 00 022 0	Fadenst.-Schutz	G9	992 00 475 7	Li.-Zyl. Schraube	J9						
065 00 025 0	Fadenst.-Ose	C3, J9	992 00 478 0	Zyl.-Kopfschraube	G9						
065 00 026 0	Fadenst.-Ose	J6									
065 00 027 0	Fadenst.-Ose	K1									
066 00 003 0	Kopfdeckel	K1									
066 00 003 0	Arm	L8									
066 00 003 4	Arm, kpl.	B4									
066 00 005 0	Armwölle	F7									
066 00 007 0	Buchse	E9									
066 00 010 0	Abtschlußdeckel	E1									
066 00 018 0	Bolzen	C2									
066 00 028 0	Fadenst.-Winkel	K4									



Änderungen vorbehalten TL 403 166 - D 2/11 - April 1977

From the library of: Superior Sewing Machine & Supply LLC

Ersatzteilliste
Spare Parts

Pièces de rechange
Piezas de repuesto

166 - 302

Teil-Nr.	Benennung	Teil-Nr.	Benennung	Teil-Nr.	Benennung	Teil-Nr.	Benennung	Teil-Nr.
004 00 522 3	Stellring	F8	Spannungsfeder	H5				
004 00 622 3	Schieber	A4	166 15 001 4 Schiffchen	L1, G5				
004 00 623 0	Feder	B4	166 15 002 0 Li.-Senkschraube	H4				
			166 15 003 0 Kegelrad	F4				
005 00 063 0	Gleitstein	F10	166 15 004 3 Kegelrad	E3				
005 00 193 0	Schnappfeder	G5	166 15 005 4 Treiber-Kurbel	E10				
005 00 237 0	Stift	H6	166 16 002 0 Gurt	K11				
			166 16 004 0 Gurtrad	J10				
020 00 201 0	Spule	H4	166 16 005 0 Hub,-Nocken	K10				
			166 16 006 0 Zyl.-Schraube	K10				
064 00 166 0	Treiber	G4	166 16 007 0 Gleitstück	K10				
064 00 174 0	Buchse	G10	166 16 008 0 Exzenterbolzen	J10				
064 00 175 0	Buchse	F12	166 16 009 0 Gkt.-Mutter	K9				
064 00 205 0	Schiffchenbahn	E3	166 16 010 2 Scheibe	K9				
064 00 208 0	Schiffchenb.-Feder	K6	166 16 012 0 Lagerbock	J9				
064 00 209 0	Schamler	J5	166 16 012 4 Lagerbock	J9				
064 00 209 4	Schamler, kpl.	J5	166 16 013 0 Schraube	K9				
064 00 210 0	Führg.-Bolzen	G3	166 16 014 0 Scheibe	K9				
064 00 211 0	Riegel	J5	166 16 015 3 Hubhebel	L10				
064 00 212 0	Druckstück	K5	166 16 016 0 Buchse	L11				
064 00 213 0	Gleitstück	G3	166 16 017 0 Transp.-Zyl.-Schraube	L11				
064 00 220 0	Buchse	J7		L12				
064 00 221 0	Buchse	H12	166 16 019 0 Feder	L10				
064 00 224 0	Hubw.-Buchse	K7	166 16 020 0 Schraube	L10				
064 00 225 0	Hubw.-Buchse	K12	166 16 021 0 Gkt.-Mutter	L10				
064 00 251 0	Gelenkbolzen	L6	166 20 001 4 Stlchplatte	o. Abb.				
			166 20 002 0 Einsatz	B5				
065 00 185 0	Schiffchenrahmen	G5	166 20 003 0 Zyl.-Schraube	B5				
065 00 185 3	Schiffchenrahmen	K1	166 21 001 0 Transporteur	o. Abb.				
065 00 186 0	Spulengehäuse	H4						
065 00 186 3	Spulengehäuse	J1	990 42 005 5 Baumwolldocht	G6				
066 00 147 0	Grundplatte	D6	992 00 005 7 Zyl.-Schraube	E2				
066 00 149 0	Schieber	B6	992 00 052 8 Li.-Zyl.-Schraube	B4				
066 00 165 0	Grundpl.-Fuß	D6	992 00 065 8 Gkt.-Mutter	J5				
066 00 171 3	Kurbel	E9	992 00 086 7 Li.-Zyl.-Schraube	G2				
066 00 172 3	Schaukelwelle	G11	992 00 133 0 Gew.-Stift	J12				
066 00 173 0	Achse	F12, G10	992 00 217 0 Gew.-Stift	F4, F8				
066 00 178 0	Zugstg.-Bolzen	F12	992 00 244 0 Gew.-Stift	E8				
066 00 191 0	Zwischenwelle	E4, E8	992 00 282 0 Gew.-Stift	G3				
066 00 193 0	Treiberw.-Buchse	E9	992 00 451 0 Zyl.-Kopfschraube	J12				
066 00 194 0	Treiberw.-Buchse	E4	992 00 459 0 Kegelstift	G4				
066 00 195 0	Querwelle	G4	992 00 473 0 Zyl.-Schraube	E8				
066 00 195 3	Treiberquerwelle	G4	992 00 476 0 Zyl.-Kopfschraube	G1				
066 00 196 0	Querw.-Buchse	G3	992 00 555 0 Bolzen	F10				
066 00 197 0	Querw.-Buchse	G3	992 00 560 0 Halbdr.-Schraube	G5				
066 00 200 3	Stellring	E2	992 00 566 0 Li.-Zyl.-Schraube	J7, K12				
066 00 201 0	Schiffchenb.-Lager	E2	992 00 661 0 Gew.-Stift	J5				
066 00 202 0	Lagerdeckel	G2	992 00 697 0 Madenschraube	J7, L7, J12				
066 00 203 0	Abschlußdeckel	F1	992 00 730 0 Gkt.-Mutter	F9				
066 00 204 0	Dockblech	E2	992 00 748 0 Schaftschraube	G1				
066 00 205 0	Schiffchenbahn	E3	992 00 779 0 Gkt.-Schraube	D7				
066 00 207 0	Deckring	H6	992 00 812 0 Zyl.-Kopfschraube	H5				
066 00 217 0	Transp.-Bolzen	G7	992 00 834 0 Kegelstift	G1				
066 00 220 3	Vorschubw.-Kurbel	H7	992 00 846 0 Zyl.-Schraube	J8				
066 00 221 0	Kurb.-Bolzen	J11	992 00 852 0 Ansatzschraube	L11, L12				
066 00 222 3	Vorschubw.-Kurbel	H12	992 00 970 0 Gew.-Stift	G11, G12				
066 00 223 3	Hubwelle	K9	992 01 231 0 Gew.-Stift	L12				
066 00 224 0	Ölrohr	G7	992 01 265 8 Li.-Zyl.-Schraube	K6				
066 00 227 0	Hubw.-Hebel	K7	992 01 356 0 Zyl.-Schraube	E1				
066 00 229 0	Vorschubwelle	H9	992 01 362 0 Gew.-Stift	F4				
066 18 003 0	Stichst.-Hebel	K12	992 01 435 0 Gkt.-Schraube	F9				
066 16 011 3	Stellring	K12	992 01 508 7 Halsschraube	K5				
066 18 025 0	Gew.-Stift	K12	992 01 537 7 Gkt.-Mutter	L7				
			992 01 553 0 Zyl.-Kopfschraube	H6				
067 10 022 0	Kugolölar	B4, B7		A5, A6				
			992 01 729 0 Kegelstift	H5				
068 00 240 0	Stichst.-Gelenk	L7	992 02 221 0 Gew.-Stift	H8				
			992 12 240 0 Li.-Zyl.-Schraube	G5				
081 00 139 0	Scheibe	G12						
104 00 218 3	Bolzen	H9	993 06 134 7 Zyl.-Schraube	G12				
104 16 001 0	Stopfen	H7						
			994 30 185 0 Zyl.-Kerbstift	D7				
			996 07 010 8 Sich.-Scheibe	H9				
			996 07 011 8 Sich.-Scheibe	F11				